

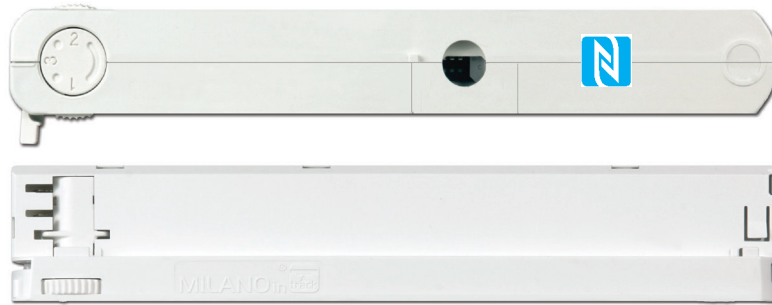
# MILANOinTRACK 40/300-1050 CASAMBI

Track adapter with built-in WIRELESS LED driver  
Adattatore da binario con LED driver WIRELESS incorporato

Made in Italy

**W.2**

**CASAMBI** **constant CURRENT**  
CLASSIC & EVOLUTION



**Rated Voltage**  
Tensione Nominale  
220 ÷ 240 V

**Frequency**  
Frequenza  
50-60 Hz

**Rated Current**  
Corrente Nominale  
0,22 A

**Inrush Current**  
Corrente di Spunto  
5 A - 50 μS

**Max. pcs for MCB B16A**  
50

**Output Power**  
Potenza Uscita  
11 ÷ 40 W

**iTHD**  
≤ 15% <sup>(1)</sup>

**Output current ripple**  
≤ 3% <sup>(1)</sup>

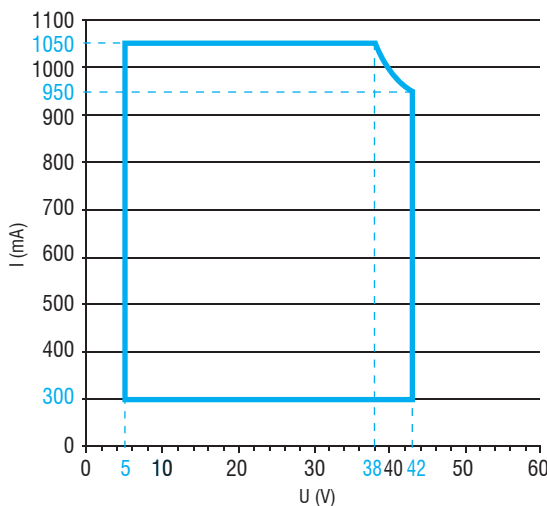
**Standards compliance**  
EN 55015  
EN 61000-3-2  
EN 61347-1  
EN 61347-2-11  
EN 61547  
EN 62311  
ETSI EN 300 328  
ETSI EN 301 489-1  
ETSI EN 301 489-17

Article Articolo	P out W	V out DC	I out DC	U out V	ta °C	tc °C	λ max. Power Factor	η max. Efficiency <sup>(1)</sup>
<b>MILANOinTRACK 40/300-1050 CASAMBI</b>	11...40	5...42	300...1050 mA cost.	59	0...+35	85	0,95 <sup>(2)</sup>	> 86

<sup>(1)</sup> Referred to  $V_{in} = 230$  V, 100% load - Riferito a  $V_{in} = 230$  V, carico 100%

<sup>(2)</sup> Pout > 10W

Operation Window



Accessories not supplied - Accessori non a corredo	
Article - Articolo	Code - Codice
KIT IP40	488787586 (White - Bianco)
	488787586N (Black - Nero)
	488787586G (Grey - Grigio)

Minimum order 200 pcs - ordine minimo 200 pezzi

Article Articolo	Code Codice	Color Colore
<b>40/300-1050</b>	127884	White - Bianco RAL 9010
<b>40/300-1050</b>	127885	Grey - Grigio RAL 7035
<b>40/300-1050</b>	127886	Black - Nero RAL 9005

Weight - Peso: gr. 150 / 5,3 oz.

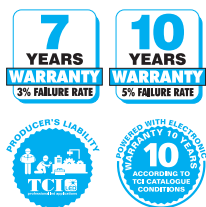
Pcs per box - pezzi per scatola: 40

**Features**

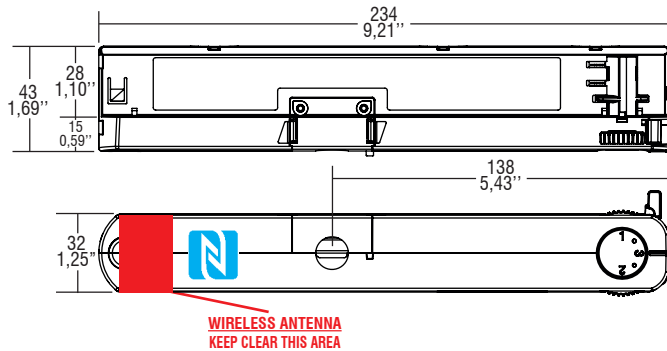
- Multipower device supplied for the selection of the output current **with integrated wireless CASAMBI module.**
- A new breakthrough in luminaire design.
- Puts the luminaire design first.
- High power available in a very reduced space.
- Easy to mount through inventive nipple design.
- Available in white, black & grey
- Active Power Factor Corrector.
- Class II protection against electric shock for direct or indirect contact.
- Current regulation ±5/6 % including temperature variations.
- Output push-in terminal blocks: 0,2...0,5 mm<sup>2</sup>.
- Protections:
  - against overheating and short circuits;
  - against mains voltage spikes;
  - against overloads.
- Thermal protection = C.5.a.

**Caratteristiche**

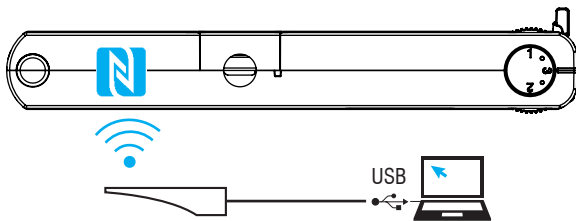
- Dispositivo multipotenza per la selezione della corrente in uscita **con integrato modulo wireless CASAMBI.**
- Design all'avanguardia.
- Il design della lampada prima di tutto.
- Elevata potenza disponibile in uno spazio molto ridotto.
- Facile da montare con innovativi attacchi.
- Disponibile in bianco, nero e grigio.
- PFC attivo.
- Protetto in classe II contro le scosse elettriche per contatti diretti e indiretti.
- Corrente regolata ±5/6 % incluse variazioni di temperatura.
- Morsetti di uscita ad innesto rapido: 0,2...0,5 mm<sup>2</sup>.
- Protezioni:
  - termica e cortocircuito;
  - contro le extra-tensioni di rete;
  - contro i sovraccarichi.
- Protezione termica = C.5.a.



## Track adapter with built-in WIRELESS LED driver Adattatore da binario con LED driver WIRELESS incorporato



### Wiring diagram - Schema di collegamento (Max. LED distance on page info8 - Massima distanza LED a pagina info8)



### WIRELESS PROGRAMMING diagram Collegamento per PROGRAMMAZIONE WIRELESS

Article - Articolo	Code - Codice
NFC-A PROGRAMMING TOOL FEIG ISC.PRH101	127095A
NFC-B PROGRAMMING TOOL FEIG CPR30-USB	127095B

LINK TO DOWNLOAD PROGRAMMING SOFTWARE  
LINK PER SCARICARE SOFTWARE DI PROGRAMMAZIONE  
[www.tci.it/TCI\\_tools/TCI\\_NFC\\_READER.zip](http://www.tci.it/TCI_tools/TCI_NFC_READER.zip)



To be used through APP available on Apple Store and Play Store for iOS and Android.  
Utilizzabile tramite APP disponibile su Apple Store e Play Store per sistemi iOS e Android.

### Operation Mode

- **WIRELESS PROGRAMMING** through **NFC** antenna.
- Programmable features:
  - output current setting, step 1mA;
  - Password (lock/unlock programming).
- **Dimming method is AMPLITUDE.**

### Modalità di funzionamento

- La **PROGRAMMAZIONE WIRELESS** avviene attraverso l'antenna **NFC**.
- Caratteristiche programmabili:
  - settaggio corrente di uscita, step 1mA;
  - Password (abilitare/disabilitare programmazione).
- **La dimmerazione è in ampiezza.**