

Direct current electronic drivers with DIP-SWITCH  
Alimentatori elettronici in corrente continua con DIP-SWITCH

Made in Italy

constant  
**CURRENT**



**RIPPLE  
FREE**



PRO FLAT 22



PRO FLAT 22 BI

2.1

Multipower drivers - Compact case - Switchable  
Alimentatori multipotenza - Formato compatto - Non regolabili



**Rated Voltage**  
Tensione Nominale  
220 ÷ 240 V

**Frequency**  
Frequenza  
50-60 Hz

**AC Operation range**  
Tensione di utilizzo AC  
198 ÷ 264 V

**DC Operation range**  
Tensione di utilizzo DC  
(see page info15)  
170 ÷ 276 V

**Power - Potenza**  
3 ÷ 22 W

**iTHD**  
≤ 15% <sup>(1)</sup>

**Output current ripple**  
≤ 3% <sup>(1)</sup>

**Standards compliance**

EN 50172 (VDE 0108)  
EN 55015  
EN 61000-3-2  
EN 61000-3-3  
EN 61347-1  
EN 61347-2-13  
EN 61547  
EN 62384  
VDE 0710-T14

**Max. pcs for CB B16A**  
(see page info17)  
50 pcs

**In rush current**  
5A 50μsec

Article Articolo	Code Codice	P out W	V out DC	I out DC	U out V	ta °C	tc °C	λ Power Factor	η max. Efficiency <sup>(1)</sup>
<b>PRO FLAT 22</b> <sup>(4)</sup>	127570	5,5	20...44	125 mA cost.	59	-25...+45/50 <sup>(3)</sup>	75	0,9 C - 0,95 <sup>(2)</sup>	> 89
		6,5	18...44	150 mA cost.					
<b>PRO FLAT 22 BI</b>	127571	7,5	16...44	175 mA cost.					
		8,5	15...44	200 mA cost.					
		9,5	15...44	225 mA cost.					
		11	10...44	250 mA cost.					
		12	10...44	275 mA cost.					
		13	10...44	300 mA cost.					
		14	10...44	325 mA cost.					
		15	10...44	350 mA cost.					
		16,5	5...44	375 mA cost.					
		17,5	5...44	400 mA cost.					
		18,5	5...44	425 mA cost.					
		19,5	5...44	450 mA cost.					
21	5...44	475 mA cost.							
22	5...44	500 mA cost.							

<sup>(1)</sup> Referred to  $V_m = 230$  V, 100% load - Riferito a  $V_m = 230$  V, carico 100%

<sup>(2)</sup> Pout > 5,5 W

### Features

- Multipower driver supplied with dip-switch for the selection of the output current.
- Driver for built-in use.
- It can be used for lighting equipment in protection class I and II.
- Active Power Factor Corrector.
- Current regulation ±5 % including temperature variations.
- Input and output terminal blocks on opposite sides (wire cross-section up to 1,5 mm<sup>2</sup> / AWG15).
- Clamping screws on primary and secondary circuits for cables with diameter: min. 3 mm - max. 10 mm.
- Driver can be secured with slot for screws.
- Protections:
  - against overheating and short circuits;
  - against mains voltage spikes;
  - against overloads.
- Thermal protection = C.5.a.

### Caratteristiche

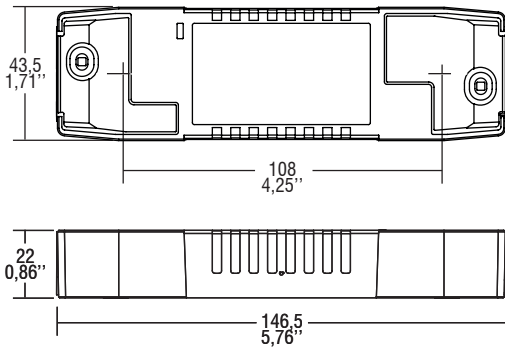
- Alimentatore multipotenza fornito di dip-switch per la selezione della corrente in uscita.
- Alimentatore da incorporare.
- Utilizzabile per apparecchi di illuminazione in classe di protezione I e II.
- PFC attivo.
- Corrente regolata ±5 % incluse variazioni di temperatura.
- Morsetti di entrata e uscita contrapposti (sezione cavo fino a 1,5 mm<sup>2</sup> / AWG15).
- Serracavo su primario e secondario per cavi di diametro: min. 3 mm - max. 10 mm.
- Fissaggio dell'alimentatore tramite asole per viti.
- Protezioni:
  - termica e cortocircuito;
  - contro le extra-tensioni di rete;
  - contro i sovraccarichi.
- Protezione termica = C.5.a.



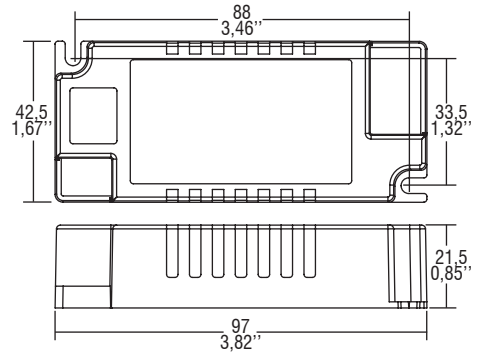
**Direct current electronic drivers with DIP-SWITCH**  
**Alimentatori elettronici in corrente continua con DIP-SWITCH**

Made in Italy

**IP 20** **SCREW FIXING**  $\varnothing 50$  2" Weight - Peso gr. 113 / 4 oz. Pcs - Pezzi 50

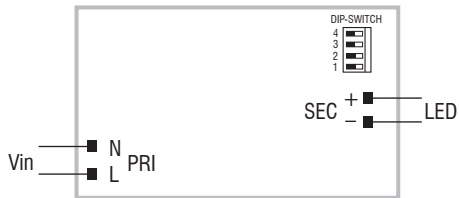


**BUILT-IN** **SCREW FIXING** Weight - Peso gr. 86 / 3 oz. Pcs - Pezzi 50



**Wiring diagram - Schema di collegamento**

(Max. LED distance on page info8 - Massima distanza LED a pagina info8)



**2.1**

Multipower drivers - Compact case - switchable  
 Alimentatori multipotenza - Formato compatto - non regolabili