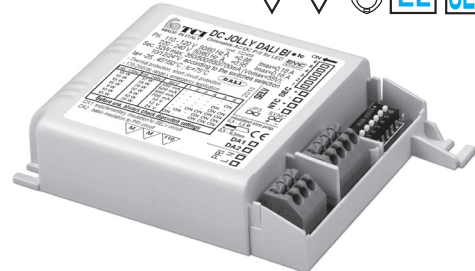


Direct current dimmable electronic drivers with DIP-SWITCH
Alimentatori elettronici regolabili in corrente continua con DIP-SWITCH

Made in Italy



DC JOLLY DALI



DC JOLLY DALI BI



3.1.2

Dimmable multipower drivers - Compact case - DALI
 Alimentatori multipotenza regolabili - Formato compatto - DALI

- Rated Voltage**
Tensione Nominale
110 ÷ 127 V ⁽²⁾
220 ÷ 240 V
- Frequency**
Frequenza
50-60 Hz
- AC Operation range**
Tensione di utilizzo AC
99 ÷ 264 V
- DC Operation range**
Tensione di utilizzo DC
(see page info15)
170 ÷ 280 V
- Power - Potenza**
1 ÷ 32 W

iTHD
≤ 10% ⁽¹⁾

Output current ripple
≤ 3% ⁽¹⁾

- Standards compliance**
 CSA-C22.2 n° 223 ⁽³⁾
 CSA-C22.2 n° 250.13 ⁽³⁾
 EN 50172 (VDE 0108)
 EN 55015
 EN 61000-3-2
 EN 61000-3-3
 EN 61347-1
 EN 61347-2-13
 EN 61547
 EN 62384
 EN 62386-101
 EN 62386-102
 EN 62386-207
 UL1310 ⁽³⁾
 UL 8750 ⁽³⁾
 VDE 0710-T14

Max. pcs for CB B16A
(see page info17)
50 pcs

In rush current
5A 50µsec



Article Articolo	Code Codice	Dimming type	P out W	V out DC ⁽¹⁾	I out DC	U out V	ta °C	tc °C	λ max. Power Factor	η max. Efficiency ⁽¹⁾	
DC JOLLY DALI ⁽³⁾⁽⁶⁾	125424 ⁽⁴⁾ 151424 ⁽⁵⁾	AM/PWM AM	Constant current output - Uscita in corrente costante ⁽⁴⁾⁽⁵⁾				59	-25...+50	75	0,95	> 87
			12 (12 ⁽²⁾)	10...48	250 mA cost.						
	14 (14 ⁽²⁾)	10...48	300 mA cost.								
	DC JOLLY DALI BI	125458 ⁽⁴⁾ 151458 ⁽⁵⁾	AM/PWM AM	17 (15 ⁽²⁾)	5...48	350 mA cost.					
				19 (15 ⁽²⁾)	5...48	400 mA cost.					
				22 (15 ⁽²⁾)	5...48	450 mA cost.					
				24 (15 ⁽²⁾)	5...48	500 mA cost.					
				26 (15 ⁽²⁾)	3...48	550 mA cost.					
				28 (15 ⁽²⁾)	3...48	600 mA cost.					
				31 (15 ⁽²⁾)	3...48	650 mA cost.					
				32 (15 ⁽²⁾)	3...46	700 mA cost.					
	Constant voltage output - Uscita in tensione costante ⁽⁴⁾										
	10 (10 ⁽²⁾)	12 cost.	900 mA max.	-							
	20 (15 ⁽²⁾)	24 cost.	830 mA max.	-							

⁽¹⁾ Referred to V_{in} = 230 V, 100% load - Riferito a V_{in} = 230 V, carico 100%

Accessories not supplied - Accessori non a corredo		
Article - Articolo	L (length)	Code - Codice
Synchronization cable Cavetto di sincronizzazione	1,5 m / 4 ft	485720512
	4 m / 13 ft	485720513
	50 cm / 19,68"	485720515
	20 cm / 7,87"	485720516

Features

- Multipower driver supplied with dip-switch for the selection of the output current.
- IP20 independent driver, for indoor use (DC JOLLY DALI).
- Class II protection against electric shock for direct or indirect contact (DC JOLLY DALI).
- Driver for built-in use (DC JOLLY BI DALI).
- It can be used for lighting equipment in protection class I and II (DC JOLLY BI DALI).
- Active Power Factor Corrector.
- Analogical input (NTC) for thermal sensor connection.
- Current regulation ±5 % including temperature variations.
- Input and output terminal blocks on the same side (wire cross-section up to 1,5 mm² / AWG15).
- Clamping screws on primary and secondary circuits for cables with diameter: min. 3 mm - max. 8 mm (DC JOLLY DALI).
- Protections:
 - against overheating and short circuits;
 - against mains voltage spikes;
 - against overloads.
- Thermal protection = C.5.a.

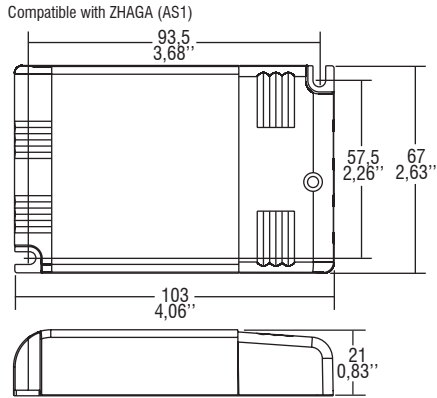
Caratteristiche

- Alimentatore multipotenza fornito di dip-switch per la selezione della corrente in uscita.
- Alimentatore indipendente IP20, per uso interno (DC JOLLY DALI).
- Protetto in classe II contro le scosse elettriche per contatti diretti e indiretti (DC JOLLY DALI).
- Alimentatore da incorporare (DC JOLLY BI DALI).
- Utilizzabile per apparecchi di illuminazione in classe di protezione I e II (DC JOLLY BI DALI).
- PFC attivo.
- Entrata analogica (NTC) per connessione sensore termico.
- Corrente regolata ±5 % incluse variazioni di temperatura.
- Morsetti di entrata e uscita sullo stesso lato (sezione cavo fino a 1,5 mm² / AWG15).
- Serracavo su primario e secondario per cavi di diametro: min. 3 mm - max. 8 mm (DC JOLLY DALI).
- Protezioni:
 - termica e cortocircuito;
 - contro le extra-tensioni di rete;
 - contro i sovraccarichi.
- Protezione termica = C.5.a.

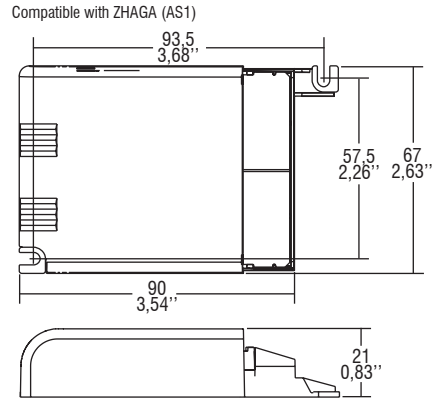
Direct current dimmable electronic drivers with DIP-SWITCH Alimentatori elettronici regolabili in corrente continua con DIP-SWITCH

Made in Italy

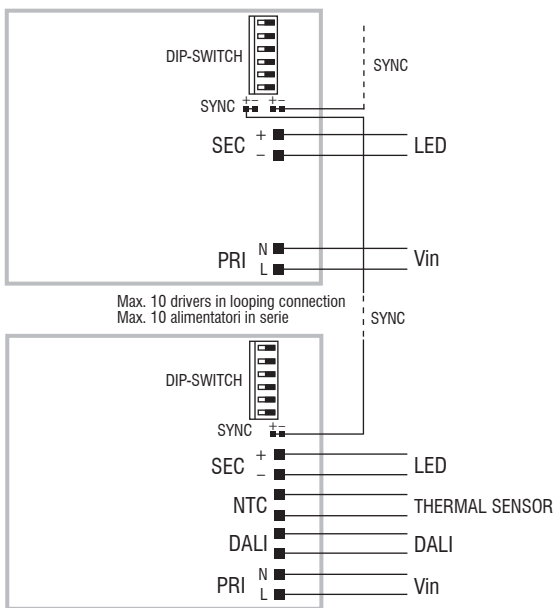
IP 20 **SCREW FIXING** **072** 2,83" Weight - Peso gr. 135 / 4,8 oz.
Pcs - Pezzi 50



BUILT-IN **SCREW FIXING** Weight - Peso gr. 130 / 4,6 oz.
Pcs - Pezzi 50



Wiring diagram - Schema di collegamento (Max. LED distance on page info8 - Massima distanza LED a pagina info8)



DALI diagram - Collegamento DALI
(4)(6) SYNC only for FULL PWM setting.

Operation Mode

- Features DALI dimming (0/0,5 - 100 %):
 - memory function for sets or light groups;
 - recall of stored functions;
 - compatible with standard DALI interfaces.
- DALI-2 approved.
- ⁽⁴⁾ **Default dimming AM+PWM:** 1-25% PWM 2 kHz+25-100% AM (NO SYNC).
- ⁽⁴⁾ Full PWM dimming (240 Hz - 1-100%) available by short circuit of NTC port during switch on of the driver. Same operation to reset to AM+PWM.
- ⁽⁵⁾ **Full AM DIMMING: 1 - 100%.**
- Max. 10 synchronised drivers of which only one can be controlled (1 Master + 9 Slaves).
- Synchronization cable is separately supplied.

⁽⁶⁾ This product can't be used as a Slave.

For additional details for regulations see pages info12-14.

Modalità di funzionamento

- Caratteristiche della regolazione DALI (0/0,5 - 100 %):
 - funzione di memoria per scenari o gruppi luminosi;
 - richiamo di funzioni memorizzate;
 - compatibilità con interfacce DALI standard.
- Approvato DALI-2.
- ⁽⁴⁾ **Regolazione default AM+PWM:** 1-25% PWM 2 kHz+25-100% AM (NO SYNC).
- ⁽⁴⁾ Regolazione solo PWM (240 Hz - 1-100%) attuabile tramite corto su porta NTC durante l'accensione dell'alimentatore. Reset a AM+PWM nello stesso modo.
- ⁽⁵⁾ **Regolazione solo AM: 1 - 100%.**
- Max. 10 alimentatori sincronizzati, di cui uno solo comandato da uno o più punti (1 Master + 9 Slaves).
- Cavetto per la sincronizzazione fornito separatamente.

⁽⁶⁾ Il prodotto non può essere usato come Slave.

Per ulteriori dettagli sulle regolazioni vedi pagine info12-14.

3.1.2

Dimmable multipower drivers - Compact case - DALI
Alimentatori multipotenza regolabili - Formato compatto - DALI